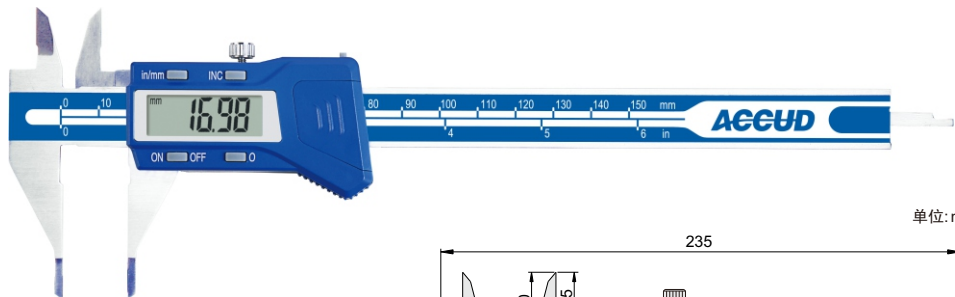




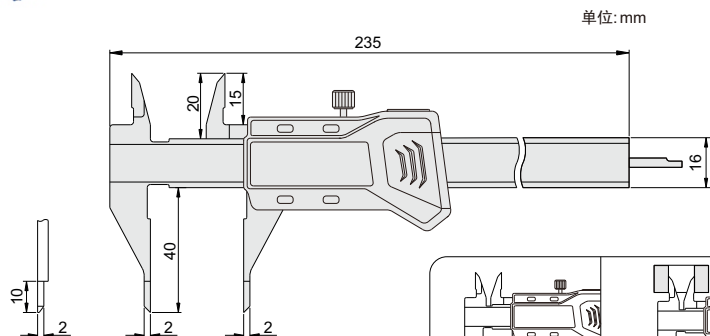
数据接口



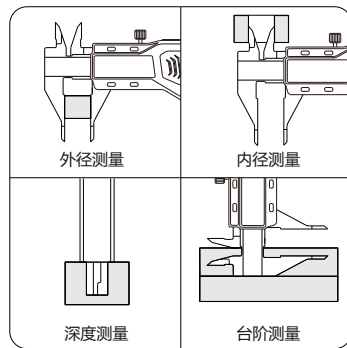
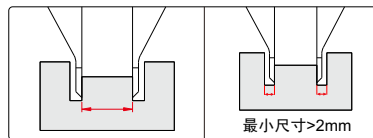
2032电池



- ◆ 符合JJG通用卡尺国家计量检定规程
- ◆ 测量狭小凹槽
- ◆ 分辨率: 0.01mm/0.0005"
- ◆ 按键: 开/关机, 置零, 公/英制转换, 相对/绝对测量转换
- ◆ 滑动开机, 自动关机
- ◆ 带数据输出(数据线货号: 100-03或100-04)
- ◆ 不锈钢尺身



单位: mm



货号	量程	精度
168-006-11	0-150mm/0-6"	±0.03mm