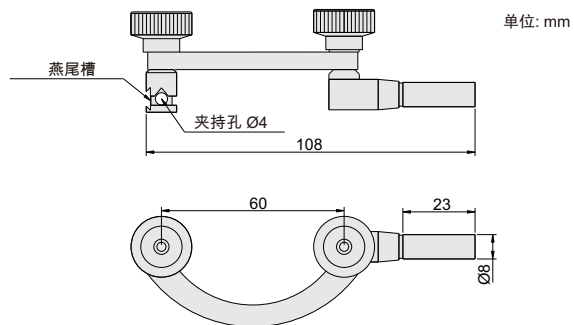


- ◆ 用于定中心

夹持方式



货号

269-060-01